

Flygt Compit

Kunststoffschacht aus PE-HD (HMWPE)

Für die kommunale Abwasserentsorgung und Einzelhauserwässerung hat ITT Flygt einen neuen auftriebssicheren Pumpenschacht für kleine unterirdische Pumpstationen entwickelt:

Flygt Compit aus PE-HD.

Das ist Druckentwässerung in neuer Dimension, um Abwasser wirtschaftlich und umweltbewusst zu entsorgen. Das Material gibt den Ausschlag zur Konstruktion und Langlebigkeit des Kunststoffschachtes. Beides haben wir durch den neuen Werkstoff PE-HD entscheidend verändert. Das Ergebnis ist der beste Compit, den wir je gebaut haben.

Leicht und kompakt

Erdeinbaufertig

Einfache Handhabung

Leichte Wartung

Schalenförmiger, selbst reinigender Klöpperboden

Glattflächige Innenwände, dadurch keine Ablagerungen

Mehrschichtiger Wandaufbau im Verbundwerkstoff

Hergestellt aus recycelbarem PE-HD

Gussteile mit hochwertiger Pulverbeschichtung

Druckleitung und Kette in Edelstahl

Druckabgang im frostsicheren Bereich

Zulauf und Druckabgang mit elastischen Radialdichtungen

Überwasserkupplung für einfachen, schraubenlosen Ein- und Ausbau der Pumpe

Kugelhahn mit Bedienverlängerung

Kugelrückschlagventil

Kupplungsfuß mit integriertem, senkrecht schließendem Kugelrückschlagventil, Spülanschlussmöglichkeit, Reinigungsöffnung
Prüfnummer nach DIN EN 12050-0:
BMW 0220291-01

Durchmesser 900 mm, Höhe 1.860 mm

Gewicht ohne Pumpe ca. 85 kg

Für Einzelpumpwerke mit Schneid- bzw. Kanalrad, für Doppelpumpwerke mit Schneid- bzw. Kanallaufkräutern.

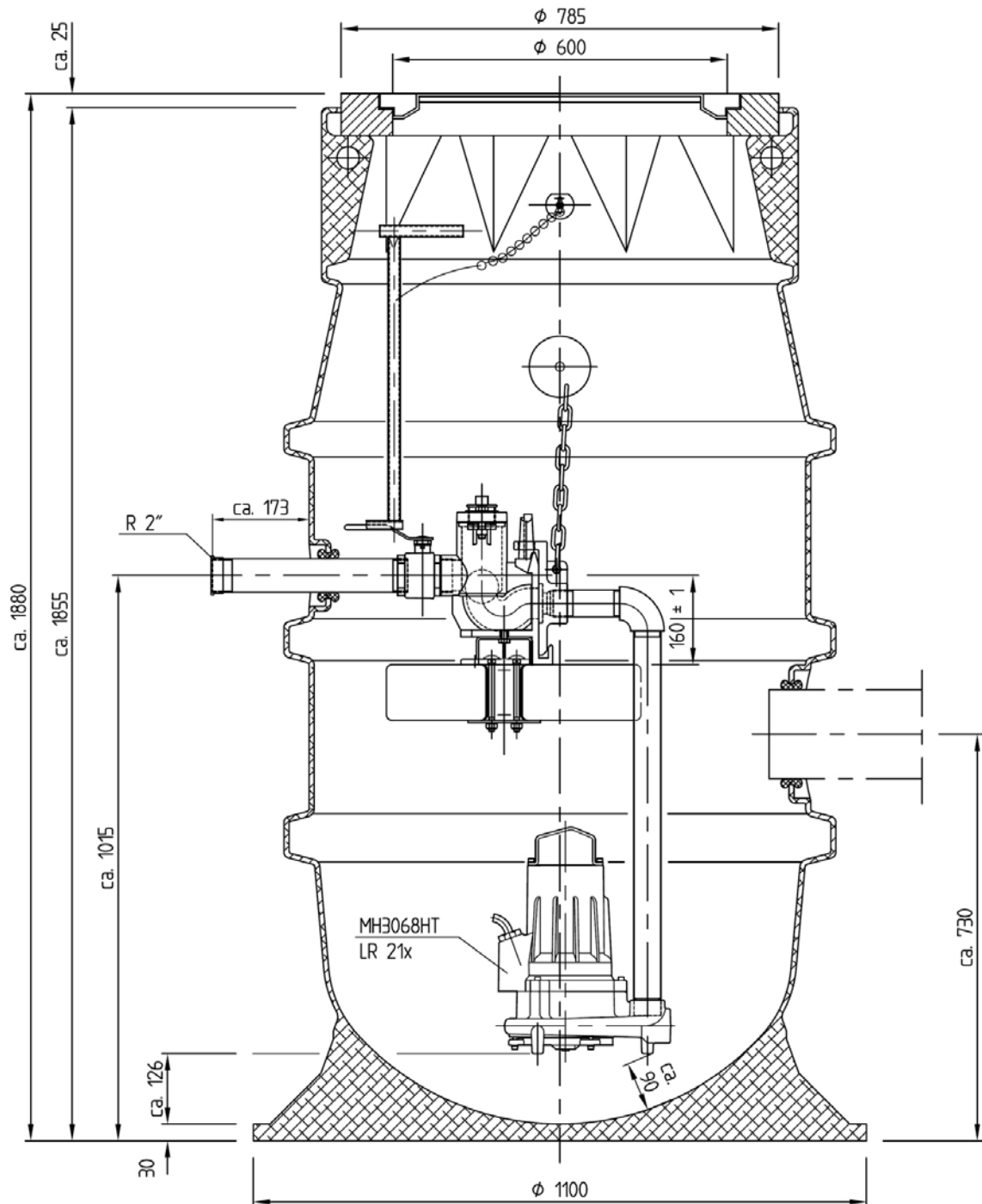
Klein und kompakt: Die prozessgesteuerte Flygt Kleinschaltanlage lässt sich schnell und einfach im Haus oder Außenschrank installieren

Klein und zuverlässig: die integrierte Flygt Piezo-Pneumatische Niveausteuerng zum Anschluss einer Messglocke für kontinuierliche Niveauerfassung und -anzeige



Flygt Compit

Kunststoffschacht aus PE-HD



10-600749 • 0906