

MH / MP 3068

Schneidradpumpe

Für den Bereich Kommunale Abwasserentsorgung und Einzelhauserwässerung hat ITT Flygt eine Schneidradpumpe entwickelt, die eine optimale Einheit mit den Flygt Compit Schächten bildet. Durch ihre kompakte Bauweise ermöglicht sie eine besonders leichte Handhabung und ist damit eine weitere kostengünstige Lösung, Abwasser wirtschaftlich und umweltbewusst zu entsorgen.

S1-Betrieb auch in aufgetauchtem Zustand

Dies bedeutet, dass die Maschine über genügend Leistungsreserve verfügt. Das ergibt eine längere Lebensdauer.

Selbstentlüftende Hydraulik

Es ist keine Schrägaufstellung notwendig. Durch die speziell auf den Pumpensumpf des Compit Schachtes abgestimmte Hydraulik ergibt sich ein maximaler Reinigungseffekt. Geruchsbildende Ablagerungen werden drastisch reduziert.

Optimiertes, außen liegendes Schneidsystem

Die charakteristisch ausgebildete Flügelform des Schneidsystems erzeugt sowohl eine vertikale als auch eine horizontale Strömung und minimiert damit zusätzlich die Bildung von Ablagerungen. Von außen nachstellbares, gehärtetes Schneidsystem.

Pumpenkennlinie

Die Leistungskennlinie kann im gesamten Bereich ohne Einschränkung gefahren werden. Dabei passt sich die Pumpe den unterschiedlichen Druckverhältnissen automatisch an. Der gute Wirkungsgrad für diese Pumpencharakteristik ermöglicht es, mit kleineren Motoren größere Leistungsbereiche abzudecken.

Kompakte Konstruktion

Doppelte drehrichtungsunabhängige Gleitringdichtungen in trockenlaufsicherer Ausführung mit zwischengeschalteter Ölkammer belegen den hohen technischen Stand der Flygt Produkte. Dies setzt sich fort bei der Isolation der Motorwicklung in Klasse F (+155°C). Das Gewicht der Pumpe beträgt 31 kg.

Zulassungen

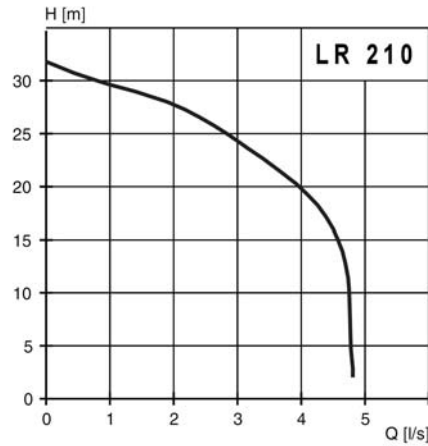
Die Pumpe ist beim „Institut für Bautechnik“ zugelassen und die Motoren verfügen über eine EEx-Bescheinigung.

Die perfekte Ergänzung für Pumpstationen ist das von Flygt entwickelte neue elektronische Schaltgerät FGC (Flygt Grinder Control). Dieses Schaltgerät sorgt für die optimale Steuerung und Betriebsweise der Pumpstationen und ist speziell für diese Art von Anlagen ausgelegt.



MH / MP 3068

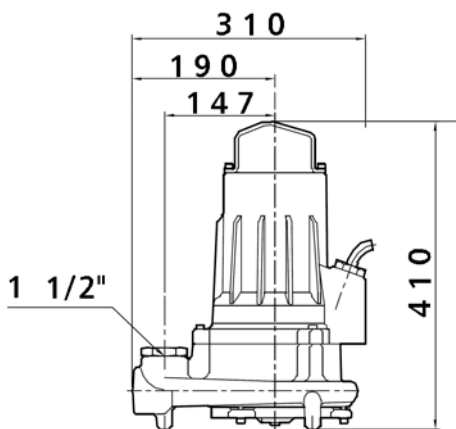
Schneidradpumpe



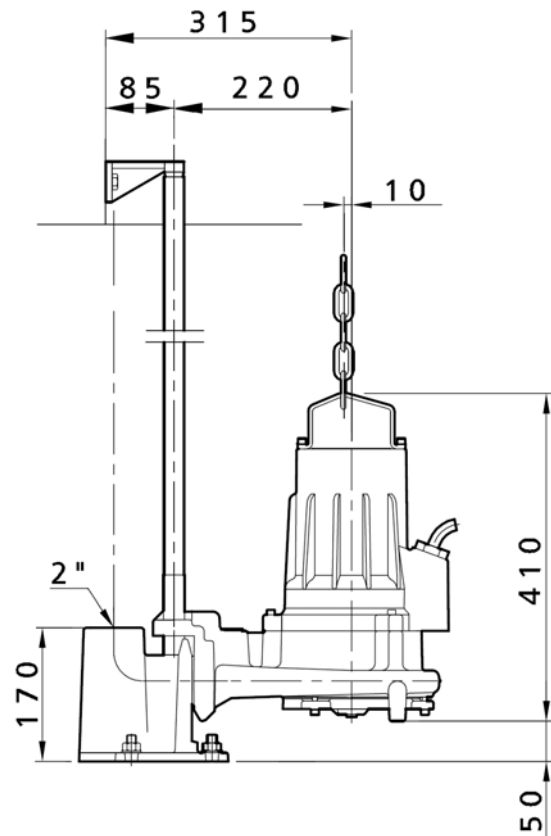
Technische Daten

Kurve	Laufgrad	Anschluss Ø mm	Nennleistung kW	Drehzahl min ⁻¹	Aufstellungsart
1	53-210	1½" / 2"	2,4	2.705	P / F / H

Gewicht: 31 kg



Maße in mm



10-600751 • 0604