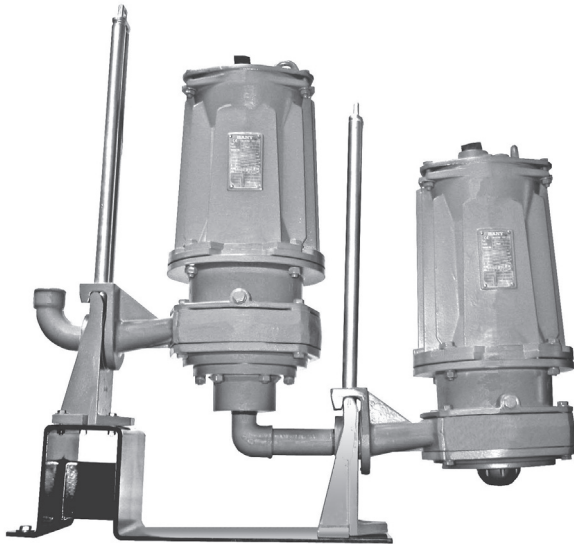


**Einsatzgebiet**

Qualitativ hochwertige Ausführung in Grauguss, mit Schneideinheit für Abwasser und Fäkalien. Das Einsatzgebiet liegt in der Abwasserentsorgung von Liegenschaften wie Ein- und Mehrfamilienhäuser, Campingplätze, Sport- und Freizeitparks, Ausflugsrestaurants, mit grosser Distanz zum öffentlichen Kanalisationssystem, da Druckleitung mit sehr kleinem Querschnitt verwendet werden kann.

Diese Pumpen eignen sich nicht zur Förderung von Sand, Katzenstreu, abrasive Materien, Bratfett, Bratöl, Metallteile usw., da diese Pumpen mit einer Schneideinheit für Fäkalwasser ausgerüstet sind.



**Werkstoffe**

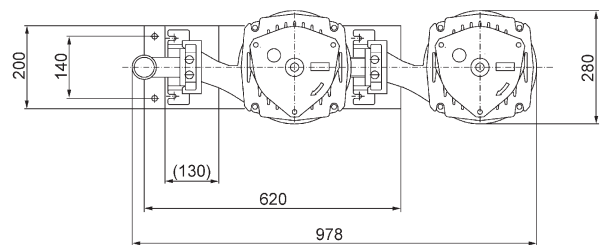
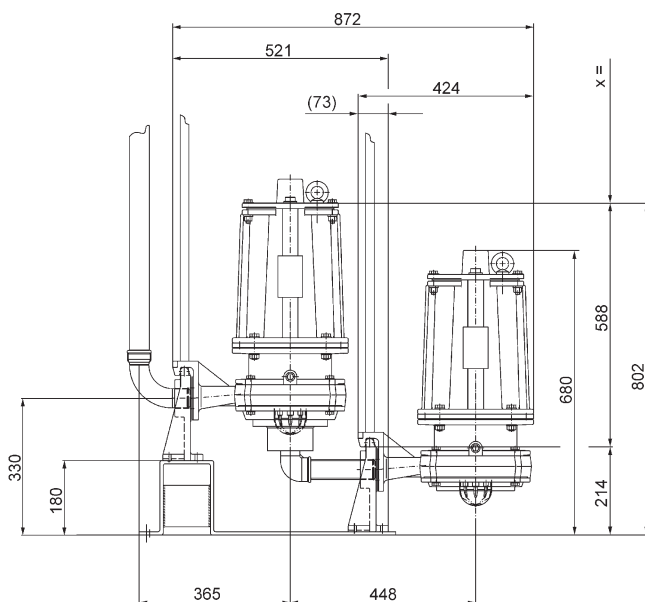
Pumpenkörper	Grauguss GG 20
Laufräder	Grauguss GG 20
Gleitringdichtung	Pumpenseitig: Siliciumkarbid/ Siliciumkarbid Motorseitig: Hartkohle/Sili- ciumkarbid
O-Ringe	Nitrilgummi (NBR 70)

**Technische Daten**

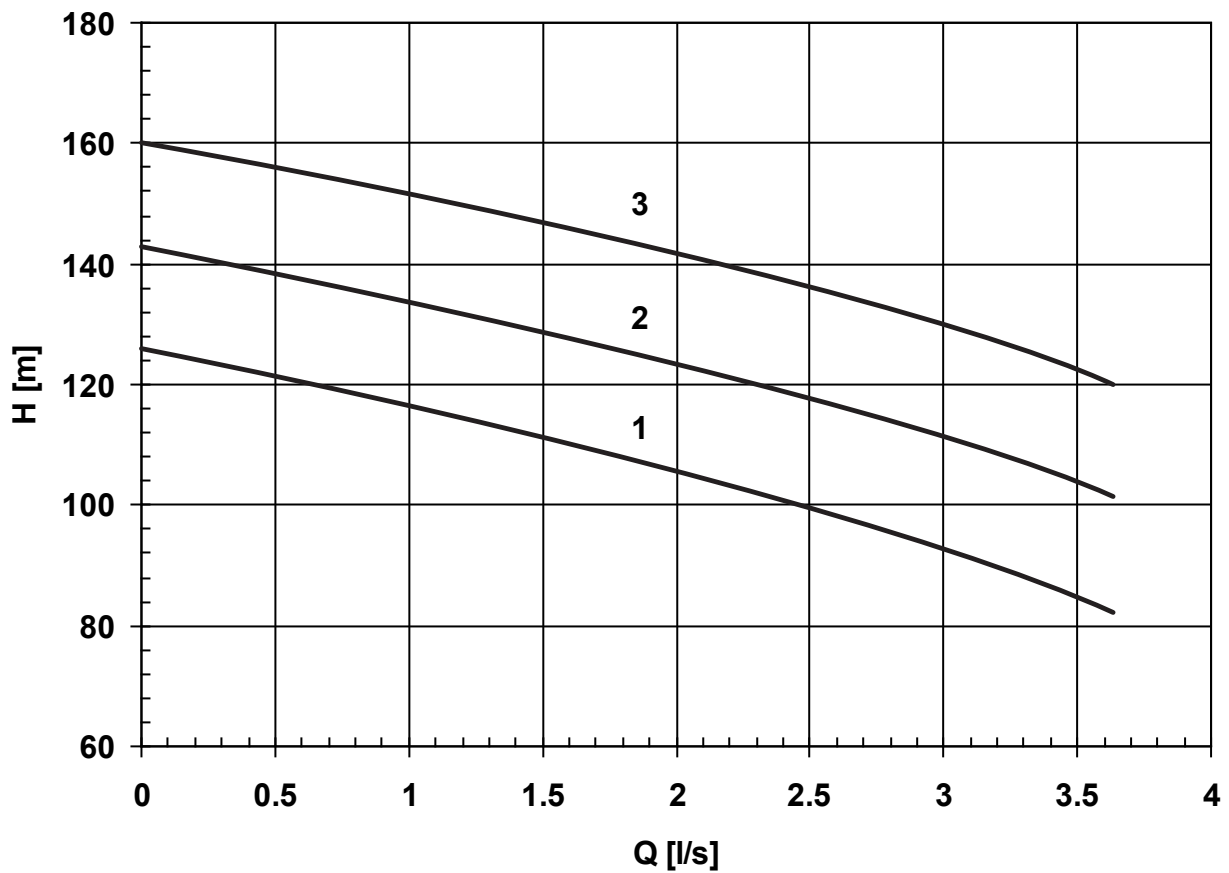
Mediumtemperatur	bis 40°C
Anschluss	1½"
Kabellänge	12 m

**Motordaten**

Umgebungstemperatur	-20° bis 40°C
Schutzart	IP 68
Isolationsklasse	F
Spannung	3 x 400 V
Frequenz	50 Hz
Drehzahl	2900 min <sup>-1</sup>



2446/2446 1½" 2900 min<sup>-1</sup>



Kurven Nr.	Typ	Artikel Nr.	Leistung kW	Bauform	Nennstrom A	Drehzahl min <sup>-1</sup>	Explosions-schutz	Laufradform	Gewicht kg	Laufrad Ø mm	Spannung V	DND	Lieferzeit in Wochen
1	Ecocut 163/163 EExe	2446-CA-99	2 x 5.5	5	2 x 12.3	2900	ja	Radialrad	220	2 x 163	400	1½"	2
2	Ecocut 180/163 EExe	2446-CA-98	7.5 + 5.5	5	16.2 + 12.3	2900	ja	Radialrad	224	180 + 163	400	1½"	2
3	Ecocut 180/180 EExe	2446-CA-97	2 x 7.5	5	2 x 16.2	2900	ja	Radialrad	228	2 x 180	400	1½"	2