



Muffin Monster

Familie der Zerkleinerer

Mini Monster®

Für Anwendungen mit geringem Durchsatz, in Gebäuden und kleinen Pumpstationen ist das Mini Monster ein zuverlässiger Zerkleinerer mit kleinem Gehäuse. Es zerkleinert Feststoffe im Abwasser um kostspielige Probleme mit Pumpen zu verhindern und die Abwasserleitung zu sichern.

Muffin Monster®

Problem- Feststoffe lassen sich nun einfacher denn je mit dem Muffin Monster Doppelwellen-Zerkleinerer reduzieren. Mit geringer Geschwindigkeit und hohem Drehmoment werden grobe Feststoffe zerkleinert, die typische Probleme im Abwasserkanal verursachen.

Mit über 20.000 Einbauten ist das Muffin Monster legendär als Schutzereinheit für Pumpen und als Garant für stetigen Abwasserfluss.

Macho Monster

Für größere Materialdurchflüsse mit sehr groben Feststoffen ist das Macho Monster ausgelegt. Es verwendet größere Schneidmesser, Wellen und Motoren als das Mini und Muffin Monster.

Rohrleitungsgerät



Kanalgerät



Funktionen und Vorteile

Doppelwellen-Zerkleinerer

- Zerkleinert mehr Feststoffe als Maschinen mit nur einer Welle oder Mazeratoren
- Ein hohes Drehmoment ermöglicht die Zerkleinerung von Gestein, Zweigen, Kleidung, Kunststoff, Bettlaken und vielen anderen Materialien ohne Unterbrechungen

Einfache und flexible Installation

- Passend für die meisten vorhandenen Rohrleitungs- oder Kanalanwendungen. Keine oder nur geringe Änderung bei Rohrleitungen oder Kanal erforderlich
- Auch als Rohrleitungsinstallation erlauben das Mini und Muffin Monster eine schnelle Auswechslung des Schneidwerks

Mechanische Gleitringdichtungen

- Druckfest bis 6 bar
- Laufen problemlos im Abwasser oder trocken; keine Spülung der Dichtung erforderlich

High-Flow Schienen

- Erhöhen den Durchsatz und senken den Druckhöhenverlust

Kompaktes, ergiebiges Design

- Schneidräder und Geschwindigkeitsreduktion erlauben den Gebrauch von kleinen, energieeffizienten Motoren-0,75 bis 7,5 kW
- Kompakte Einheiten für kleine Räume

Automatisiertes SPS Steuerungssystem und Kontrolle

- Motorlast- Abtastung und Umsteuerungsschutz reduziert motorische Überbeanspruchung und schützt das System
- Verringert die Zeit der manuellen Kontrollen





Mini Monster

Modell 20000

Motor: 1,5 kW Standard, 0,75 kW optional

Durchflussrate: Rohrleitung: 60 m³/Std., Kanal: 18 m³/Std.

Druck: 6 bar (in Betrieb)

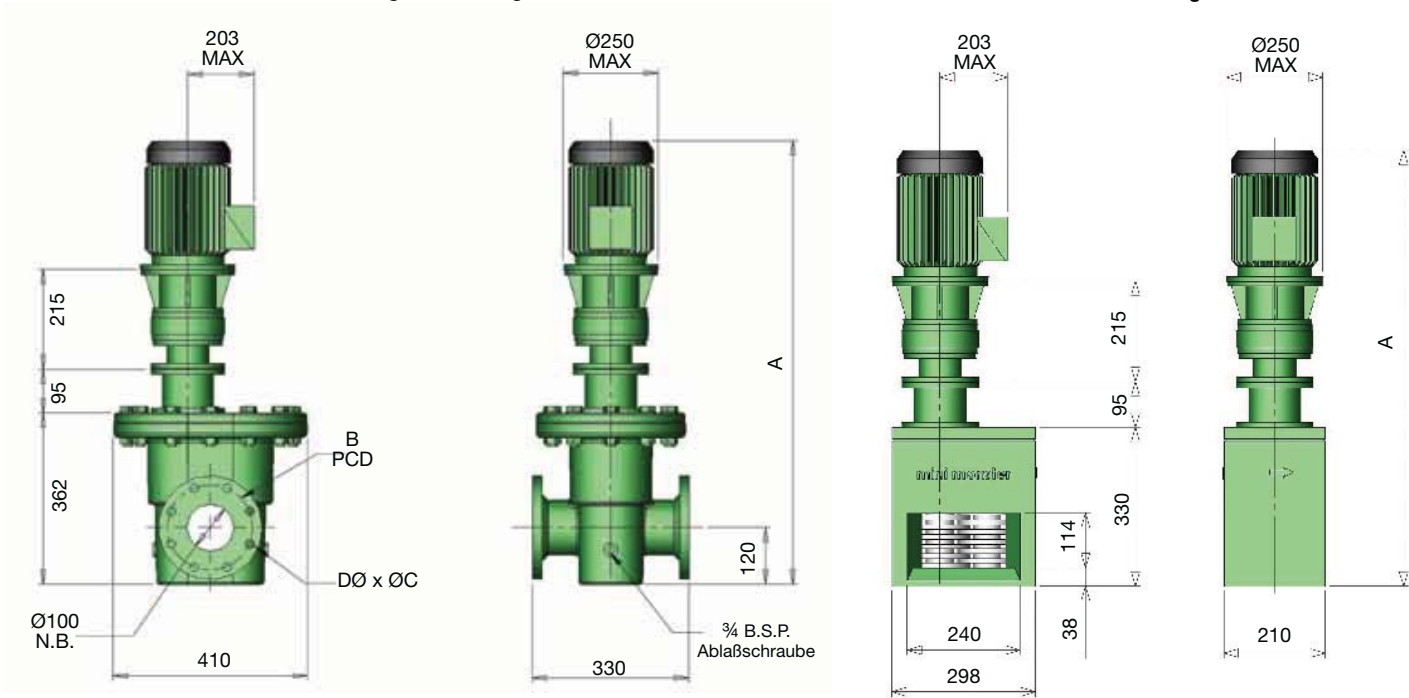
Gewicht: Rohrleitung: 125 kg, Kanal: 102 kg

Größe Schneidräder: 120 mm Durchmesser



Rohrleitungsanwendung

Kanalanlage



Leistungsfähigkeit – Kanalinstallation

Modell	Durchflussgeschwindigkeit m ³ /h	Druckhöhenabfall mm	Nettogewicht ca. kg	Dimensionen - mm	
				A (IP55)	A (IP68)
20002-DI	18	80	102	912	1215

Durchfluss basiert auf optimalen Kanalbedingungen. Nehmen Sie Kontakt mit dem Hersteller für eine Systemanalyse auf. Motorabmessungen sind maximal und basieren auf Gerät mit 1,5 kW Motor. Verlängerte Antriebswelle auf Anfrage erhältlich.

Leistungsfähigkeit – Rohrleitungsinstallation

Modell	Durchflussgeschwindigkeit m ³ /h	Rohrleitungsgröße-mm	Druckabfall	Nettogewicht kg	Maximale Dimensionen - mm		Flansch-Dimension - BS EN 1092		
					A (IP55)	A (IP68)	B	C	D
20000-D100	60	100	0.07	125	944	1236	180	19 (M16)	8

Rohrleitungsinstallation wird typischerweise vor der Ansaugpumpe installiert. Nehmen Sie Kontakt mit dem Hersteller für eine Systemanalyse auf. Motorabmessungen sind maximal und basieren auf Gerät mit 1,5 kW Motor.



Mini Monster - Pumpstation



Mini Monster-Rohrleitung



Mini Monster-Rohrleitung



Schnelle Auswechslung des Schneidwerks



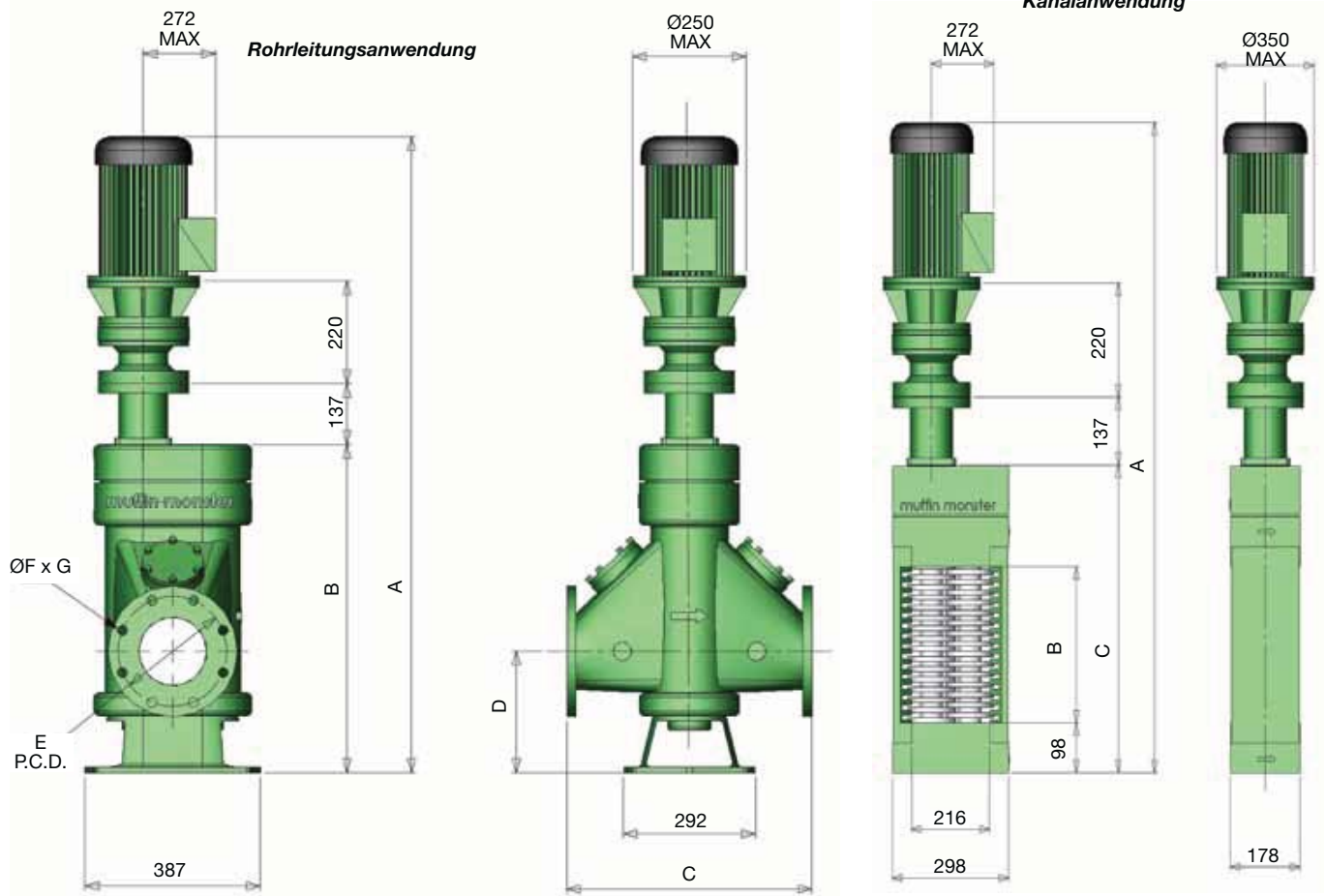
Muffin Monster

Modell 30000

Spezifikationen: 50mm hex Achsen; 2,2 kW Motor Standard, 25:1 Geschwindigkeitsreduktion, Wolframkarbid Dichtungsringe

Größe Schneidräder: 120 mm Durchmesser

Dichtung max. Arbeitsdruck – 6 bar



Leistungsfähigkeit – Kanalaninstallation

Modell	Durchflussgeschwindigkeit m³/h	Druckhöhenabfall mm	Nettogewicht ca. kg	Dimensionen - mm			
				A (IP55)	A (IP68)	B	C
30005-0008	76	241	168	1202	1306	203	495
30005-0012	111	343	186	1307	1411	305	600
30005-0018	168	444	211	1456	1560	457	749
30005-0024	228	495	236	1602	1706	609	895
30005-0032	334	546	263	1799	1903	813	1092
30005-0040	454	597	295	2002	2106	1016	1295

Durchfluss basiert auf optimalen Kanalbedingungen. Nehmen Sie Kontakt mit dem Hersteller für eine Systemanalyse auf. Motorabmessungen sind maximal und basieren auf Gerät mit 4 kW Motor. Verlängerte Antriebswelle auf Anfrage erhältlich.

Leistungsfähigkeit – Rohrleitungsinstallation

Modell	Durchflussgeschwindigkeit m³/h	Rohrleitungs Größe-mm	Druckabfall	Nettogewicht kg	Maximale Dimensionen - mm					Flansch-Dimension - BS EN 1092		
					A (IP55)	A (IP68)	B	C	D	E	F	G
30004T-B100	102	100	0.04	250	1425	1529	718	489	238	180	19 (M16)	8
30004T-B150	159	150	0.08	254	1425	1529	718	540	264	240	23 (M20)	8
30004T-B200	216	200	0.15	258	1425	1529	718	591	289	295	23 (M20)	12
30004T-B250	352	250	0.08	356	1717	1821	1010	692	313	355	28 (M24)	12
30004T-B300	512	300	0.11	367	1717	1821	1010	794	336	410	28 (M24)	12

Rohrleitungsinstallation wird typischerweise vor der Ansaugpumpe installiert. Nehmen Sie Kontakt mit dem Hersteller für eine Systemanalyse auf. Motorabmessungen sind maximal und basieren auf Gerät mit 4 kW Motor.



Macho Monster

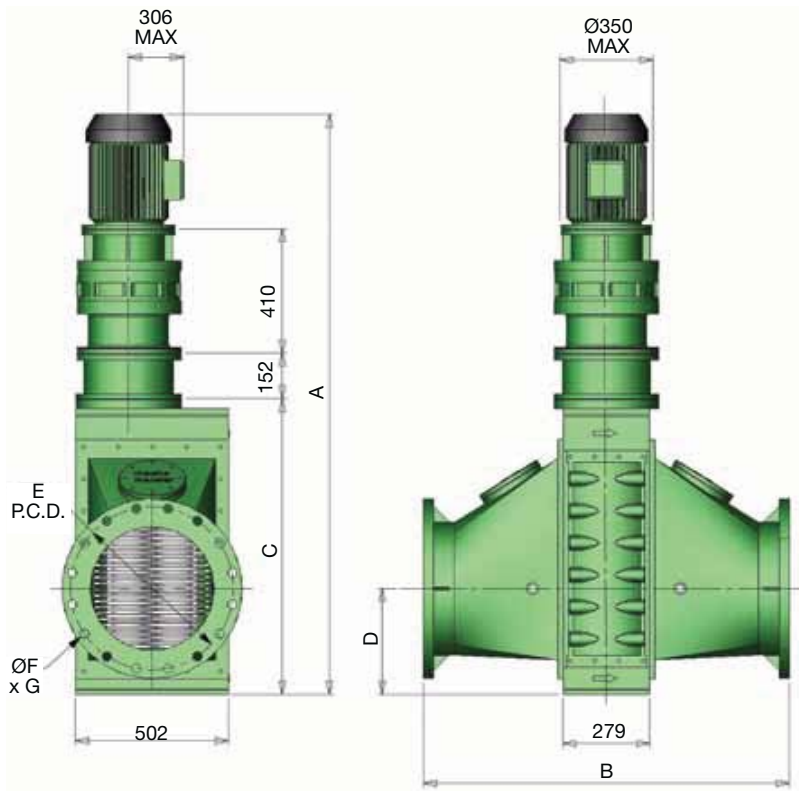
Modell 40000

Spezifikationen: 64mm hex Achsen; 7,5 kW Motor Standard, 35:1 Geschwindigkeitsreduktion, Wolframkarbid Dichtungsringe

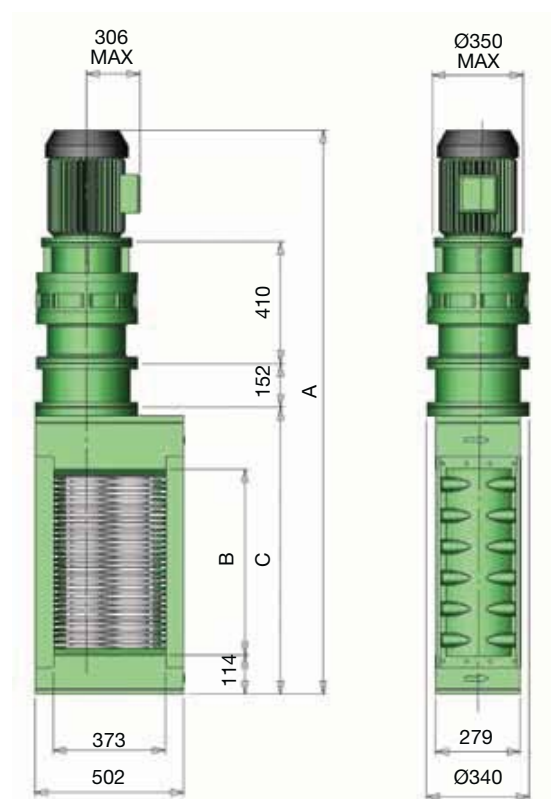
Größe Schneidräder: 190mm Durchmesser

Dichtung max. Arbeitsdruck – 6 bar

Rohrleitungsanwendung



Kanalanlage



Leistungsfähigkeit – Kanalinstallation

Modell	Durchflussgeschwindigkeit m³/h	Druckhöhenabfall mm	Nettogewicht ca. kg	Dimensionen - mm			
				A (IP55)	A (IP68)	B	C
40000-0018	204	203	533	1704	1816	457	768
40000-0024	341	406	619	1882	1994	610	946
40000-0032	477	457	708	2050	2162	813	1114

Durchfluss basiert auf optimalen Kanalbedingungen. Nehmen Sie Kontakt mit dem Hersteller für eine Systemanalyse auf. Motorabmessungen sind maximal und basieren auf Gerät mit 7,5 kW Motor. Verlängerte Antriebswelle auf Anfrage erhältlich.

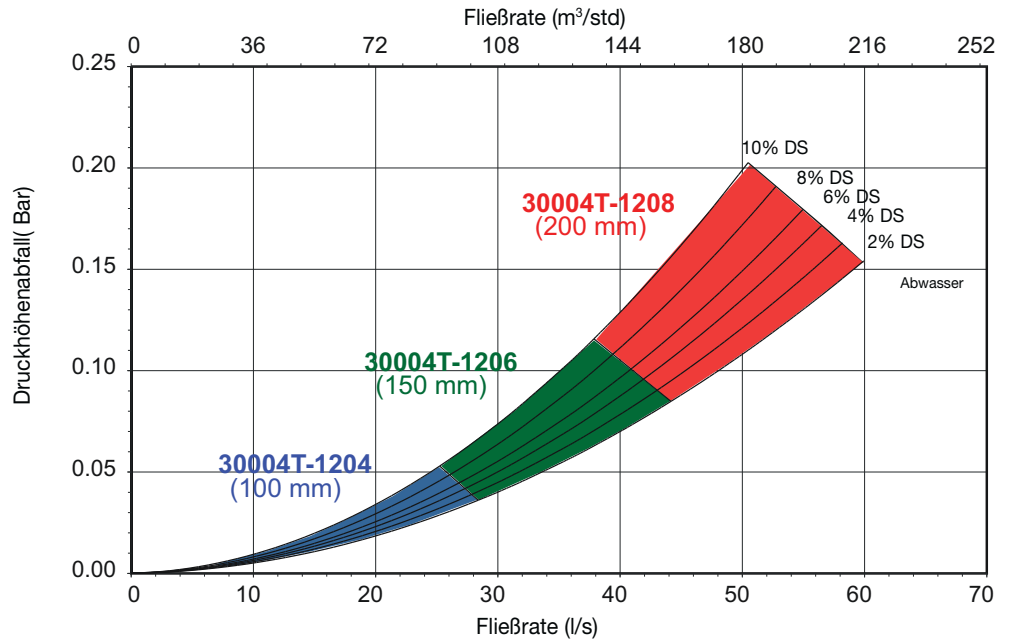
Leistungsfähigkeit – Rohrleitungsinstallation

Modell	Durchflussgeschwindigkeit m³/h	Rohrleitungs Größe-mm	Druckabfall	Nettogewicht kg	Maximale Dimensionen - mm					Flansch-Dimension - BS EN 1092		
					A (IP55)	A (IP68)	B	C	D	E	F	G
40002-18B300	316	300	0.24	690	1704	1815	895	768	273	410	28 (M24)	12
40002-24B300	727	300	0.08	805	1882	1994	895	946	273	410	28 (M24)	12
40002-24B400	909	400	0.12	860	1882	1994	1099	946	321	525	31 (M27)	16
40002-24B450	1152	450	0.20	950	1882	1994	1200	946	346	585	28 (M24)	20
40002-32B500	1431	500	0.25	1184	5080	2162	1302	1114	381	650	34 (M30)	20

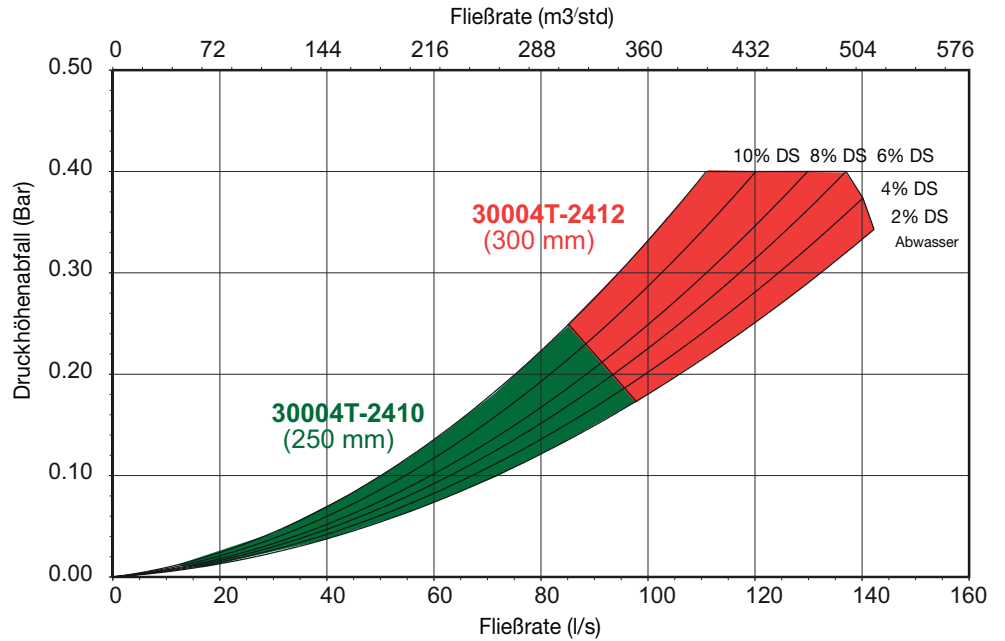
Rohrleitungsinstallation wird typischerweise vor der Ansaugpumpe installiert. Nehmen Sie Kontakt mit dem Hersteller für eine Systemanalyse auf. Motorabmessungen sind maximal und basieren auf Gerät mit 7,5 kW Motor.

Fließkurven

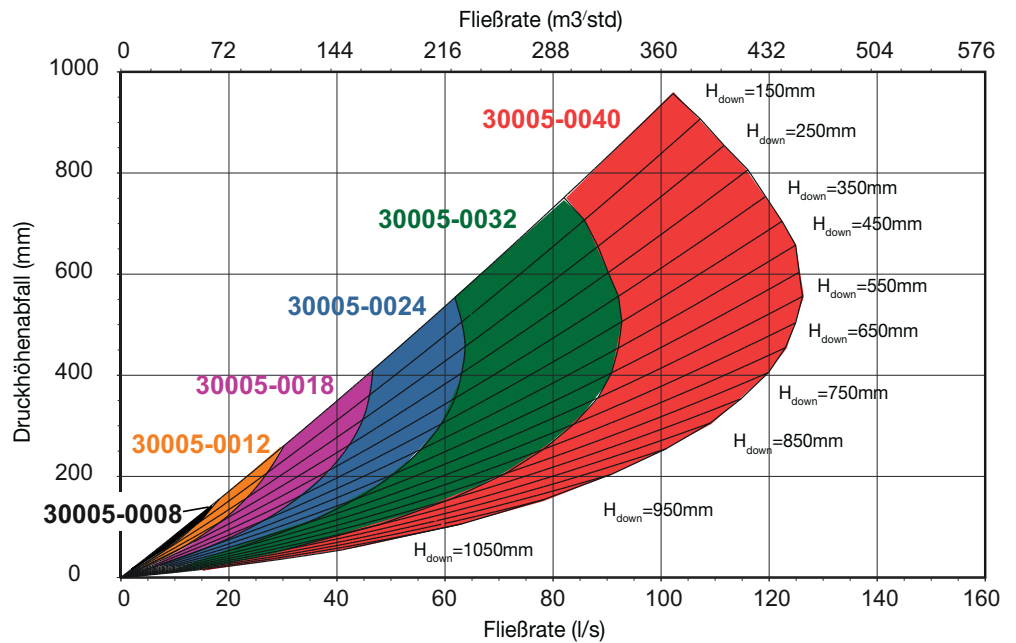
Modell 30004T-12



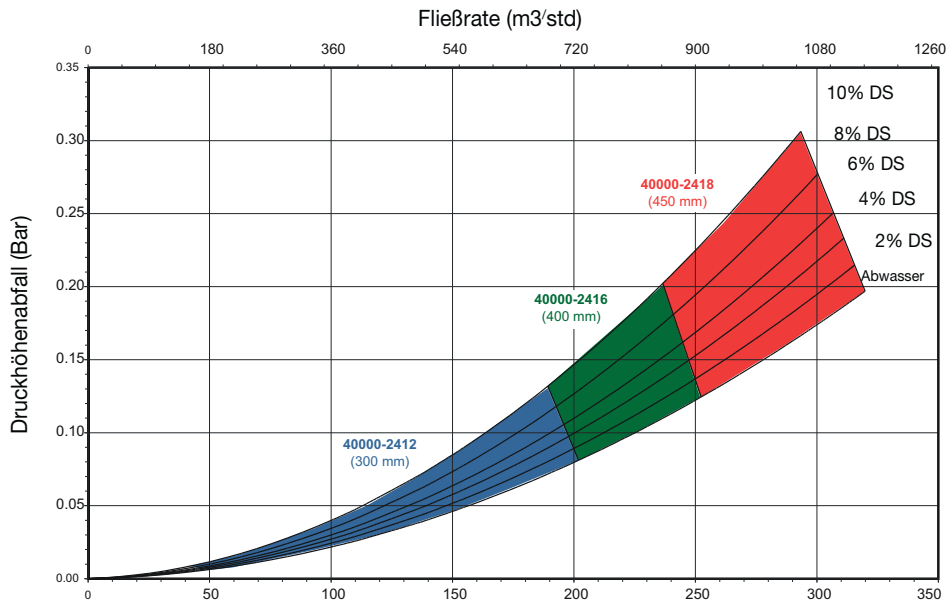
Modell 30004T-24



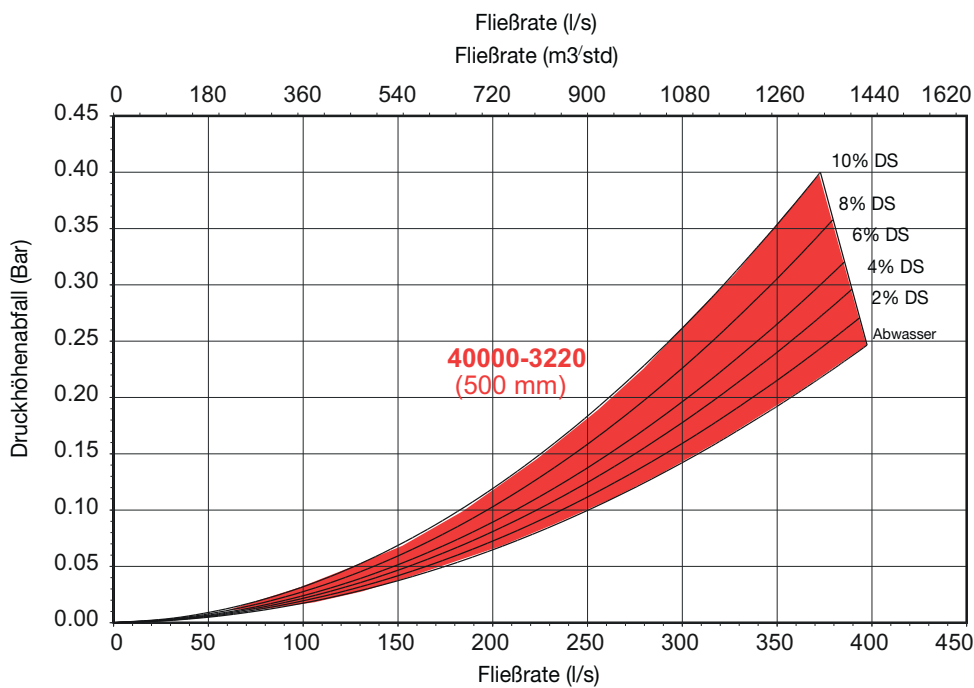
Modell 30005



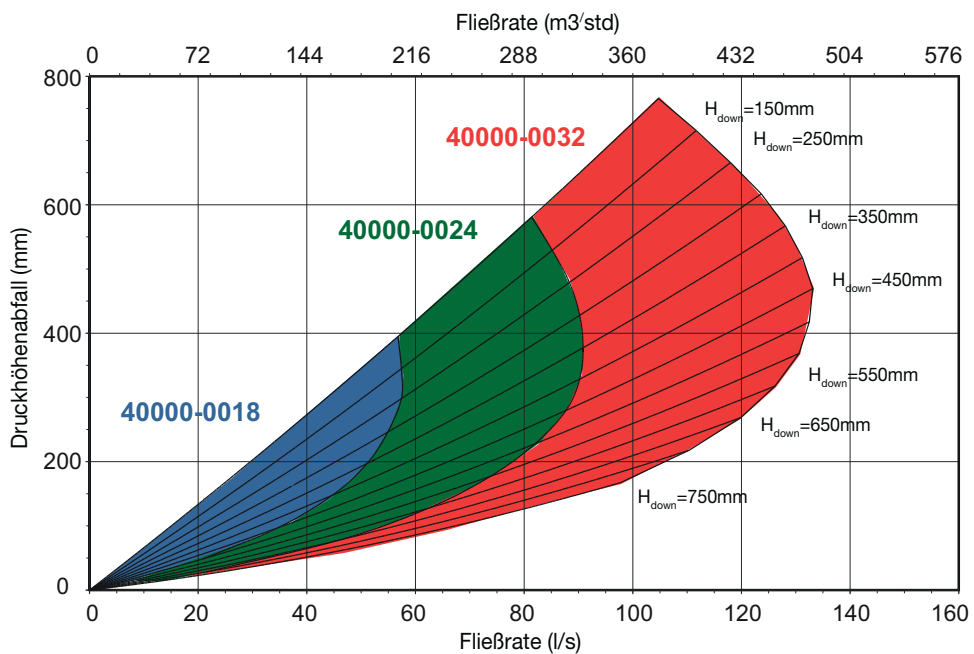
Fließkurven



Modell 40000-18



Modell 40000-32



Modell 40000



Anwendungen

Industrie	Mini Monster	Muffin Monster	Macho Monster	Anwendungen
Gebäude				Zerkleinern Stoffreste und anderen Müll, der häufig die Toilette heruntergespült wird. Zerkleinerer sind kraftvoller als Pumpen mit Schneidwerk.
Pumpstationen				Die Zerkleinerer können mit einem Rahmen an die Wand einer Pumpstation befestigt werden. Bei trockenen Pumpstationen wird die Rohrleitungsvariante der Zerkleinerer verwendet
Rechengut				Verbessert die Waschung und Verdichtung von Rechengut
Schlamm				Zerkleinern Stoffballen, Steine und Plastik, um Schlammumpen zu schützen
Bandpressen/Zentrifugen				Zerkleinert eine große Anzahl von Feststoffen, wie z.B. Gestein und Lumpen, um die Entwässerungsanlage zu schützen
Gefängnisse/ Strafanstalten				Über 2000 Zerkleinerer in Straf-Einrichtungen auf der ganzen Welt installiert
Krankenhäuser/ Altenheime				Zerkleinert große Feststoffe, z.B. Kissen, Kleidung, gefährlichen medizinischen Abfall
Lebensmittelverarbeitung/ Fischverarbeitung				Beispiele für Zerkleinererinstallationen: Fisch, Schlachthofabfall, verdorbene Lebensmittel, Waschwasser Kanäle, Düngemittel
Zellstoffe/Papier				Installiert in Schlammeleitungen, Zellstoffverarbeitung und Abwasseranlagen
Schwerindustrie				Raffinerien, gefährliche Abfallbearbeitung, Altbestandsvernichtung, Recycling

Wenden Sie sich für eine Analyse Ihres Systems an das Werk.

Fotogalerie



Muffin Monster-Rohrleitung



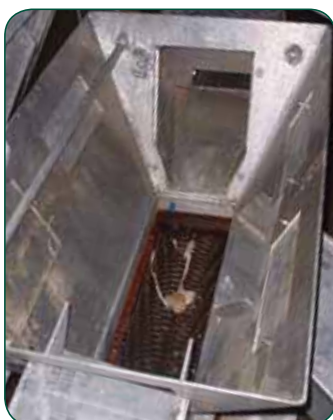
Muffin Monster-Rohrleitung



Muffin Monster



Macho Monster-Rohrleitung



Muffin Monster in der Fischverarbeitung



Muffin Monster in Gefängnis



Muffin Monster in Pumpstation



Muffin Monster in Pumpstation

Eigenschaften und Optionen



Schneidräder aus gehärtetem Stahl

Schneidräder

- Breites Spektrum von Schneidoptionen für maximalen Zerkleinerungseffekt
- Speziallösung: 3-Zahn-Schneidräder für Fischverarbeitung
- Optionen: Schneidräder aus besonders gehärtetem, karbonisiertem Stahl; Edelstahl

Befestigungs-Rahmen:

- Rahmen befestigt an Wänden von Pumpstationen
- Sockel, einbaubarer Kanal, Überlaufrechen und andere Rahmenkonfigurationen erhältlich



Spezieller Rahmen

Schaber:

- Befestigte Stahlabstreifer steigern Materialdurchlauf und helfen den Zerkleinerer schneller zu reinigen

High-Flow Seitenteile:

- Seitenteile mit Schlitzen für höheren Durchfluss und geringeren Druckverlust

- Hilft Sand und Kies in Suspension zu halten
- Erhöht die Laufzeit der Einzelteile

High-Tech Steuerung

- SPS Steuerungssystem, um maximale Zerkleinerungsmöglichkeiten zu garantieren, minimaler Arbeitsausfall und maximaler elektronischer/mechanischer Einzelteilschutz
- Gehäuseoption: Geschlossenes Gehäuse Zone 1 (nicht entflammbar) auf Anfrage erhältlich

Bemerkung: keine Gewährleistung, wenn JWCI Controller oder anderer genehmigter Controller nicht verwendet werden.

Motoren:

- Elektromotor: 0,75; 1,5; 2,2; 4; 5,5; 7,5 kW
- ATEX Explosionssicherer Elektromotor: 2,2; 3,7; 7,5 kW

Verlängerte Motorwelle:

- Verlängerte Antriebswelle hebt den Motor auf eine Position überhalb des Wasserhöchststands. Erhältlich in 150 mm bis zu 3,0 m

Hex Dichtungseinsatz:

- Druckfestigkeit – 90psi (6bar)
- Läuft problemlos unter Wasser oder trocken; keine Spülung der Dichtung erforderlich



Verlängerte Motorwelle



Hex Gleitringdichtung



Optionale Schaber



Exklusiv: High-Flow Seitenteile



BIOCLEAN GmbH
Holzhalde 5
88048 Friedrichshafen
Germany
Telefon: +49 (0) 7541 809780
Telefax: +49 (0) 7541 809781
bioclean@cleaninfo.de
www.biocleangmbh.de



Unit 15, Daneside Business Park
River Dane Road
Congleton, Cheshire CW12 1UN
Phone: +44 1260 277047
Fax: +44 1260 277557
jwci@jwce.com



www.jwci.co.uk