



Sauberer
Austrag.
Verringertes
Volumen.

Screenings Washer Monster®



Übersicht

Das Screenings Washer Monster ist ein freistehendes Gerät mit Einlasstrichter, das effizient den Austrag eines Abwasserrechens zerkleinert, wäscht, verdichtet und entwässert.

Der besonders saubere Austrag des Screenings Washer Monsters hat einen Trockensubstanzanteil von bis zu 50 % und ein um bis zu 80 % reduziertes Volumen. Ein einzigartiger Zerkleinerungsprozess vor der Siebung erhöht die Angriffsfläche für den Waschvorgang, der weiche organische Bestandteile gründlich entfernt. Der Austrag enthält praktisch keine Fäkalien mehr, so dass Geruchsbelästigung und Gesundheitsgefährdung reduziert werden und die Entsorgung des Rechenguts erheblich einfacher wird.

Das innenliegende Förderschneckensieb und das Sprühwaschsystem trennen die weichen organischen Bestandteile von Plastik, Papier, Latex und anderen unerwünschten Stoffen. Dieses Material wird zur Austragsöffnung gefördert und dabei weiter verdichtet und entwässert. Das Ergebnis ist trockener, weniger geruchsbehafteter Rechenausrag, der ohne Umstände entsorgt werden kann. Unangenehme Arbeit wird dem Betriebspersonal erspart und Kosten für die Entsorgung erheblich gesenkt.



Vorher...



...nachher! Nur ein Monster macht Rechengut so sauber!



Merkmale & Vorteile

Einzigartiger Wasch- und Verdichtungsprozess mit 6 Phasen

- Das System integriert sechs Funktionen in einem kompakten, betriebsbereiten Gerät: Waschen am Einlasstrichter, Zerkleinerung, Waschen, Sieben, Verdichtung, Entwässerung
- Entwässert Rechengut auf bis zu 50 % Trockensubstanzanteil
- Reduziert Volumen des Rechenguts um bis zu 80%
- Reduziert drastisch die Geruchsbelästigung
- Sauberer Austrag mit geringem oder gar keinem Fäkalgehalt
- Einsparen von Gebühren für Sondermüll und anderen Deponiegebühren

Duales Sprühwaschsystem

- Zwei Waschzonen lösen weiche organische Bestandteile auf
- Der Waschvorgang spült weiche organische Bestandteile zurück in den Abwasserprozess, so dass sie nicht auf der Müllhalde landen

Automatisierte SPS-Steuerung und Überwachung

- SPS System reagiert auf Eingangssignale vom Sieb
- Automatischer Ein/Aus-Zyklus für alle Komponenten
- Automatische Reinigungs- und Betriebszyklen
- Anpassbare Zyklen zur Maximierung der Reinigungsleistung

Mobil

- Optionaler Rollenuntersatz, wodurch die Einheit bei Bedarf von einem Sieb oder Gebäude zum anderen bewegt werden kann

Einzigartiger modularer Aufbau

- Erlaubt maßgeschneiderte Konfigurationen und Anpassung an zugewiesene Aufstellfläche
- Anschluss des Systems an bestehende Werksanlagen durch kundenspezifische Trichterkonfigurationen (optional)

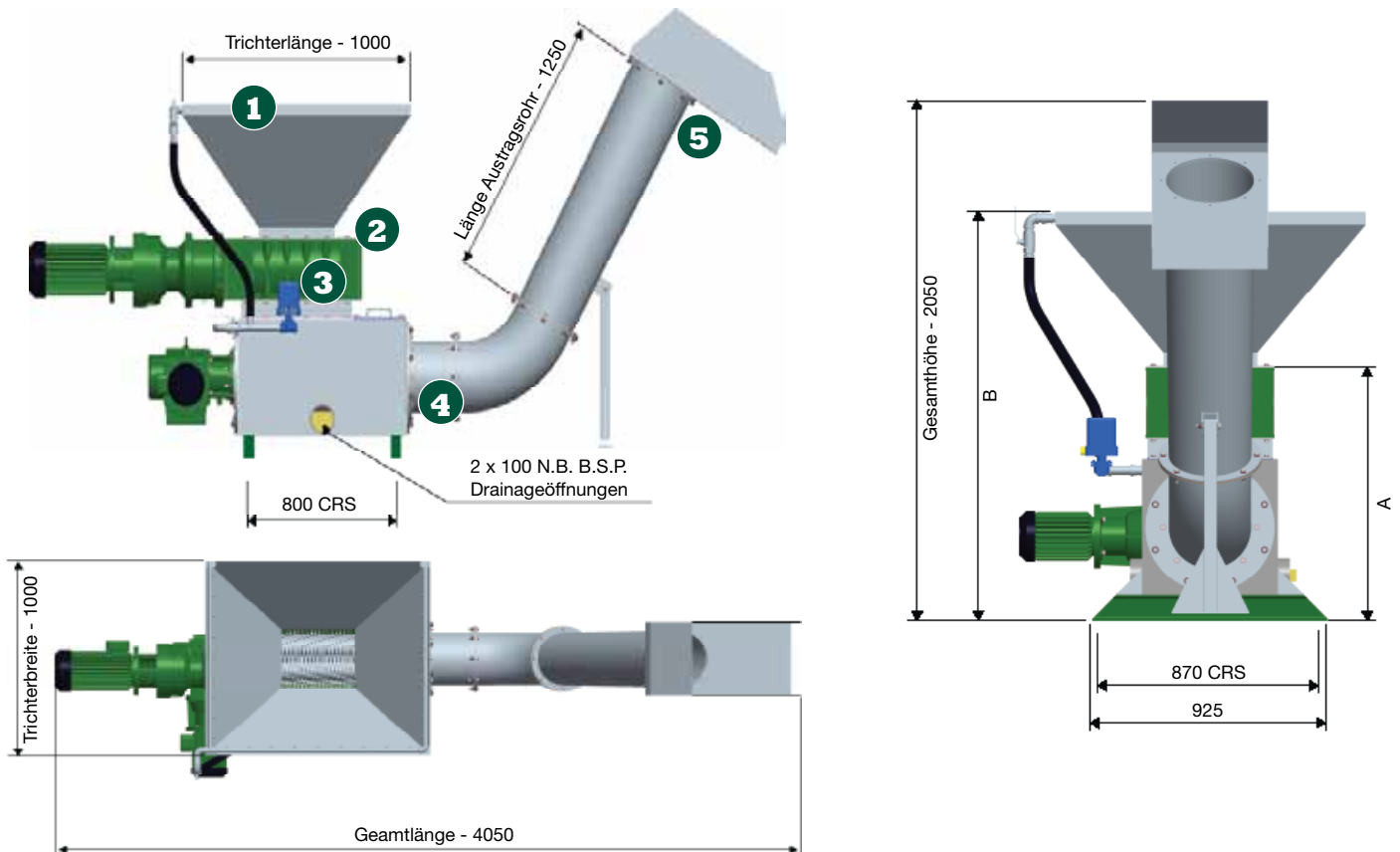


JWC
International®

Trust Monster Quality™

www.jwci.co.uk

Screenings Washer Monster®



Betrieb

- 1) Das Rechengut wird direkt oder über ein Förderband ins Screenings Washer Monster gekippt. Der Betrieb wird mit dem existierenden Sieb/Förderband synchronisiert.
- 2) Das Rechengut durchläuft den Zerkleinerer.
- 3) Das zerkleinerte Rechengut wird dann gewaschen und erreicht die Förderschnecke. Weiche organische Bestandteile (Fäkalien) und Waschwasser gehen durch das Lochsieb um die Schnecke. Unerwünschte Feststoffe werden erfasst und weitertransportiert.
- 4) Weiche organische Bestandteile und Waschwasser werden in den Abwasserfluss der Anlage zurückgeleitet, je nach Bedarf vor oder nach dem Rechen.
- 5) Die gewaschenen und abtransportierten Feststoffe werden verdichtet, entwässert und als fester Kuchen für die Entsorgung gesammelt.

Herstellungsmaterialien

Tank und Einlasstrichter: Edelstahl BS1449 304S15

Schneckenystem: Edelstahl BS1449 304S15 mit Schnecke aus legiertem Stahl

Messer und Abstandhalter: BS5130 wärmebehandelter legierter Stahl, Oberflächenschliff, durchgehärtet auf mindestens Rockwellhärte HRC 45-50

Gerätedaten

EIGENSCHAFT	SWM3018	SWM4018
Kapazität	2.0 m³/h	6.0 m³/h
Gewicht	771 kg	1111 kg
Motor des Zerkleinerers	4.0 kW	7.5 kW
Schneckenmotor	2.2kW	2.2kW
A-Höhe	900mm	1000mm
B-Einlasshöhe	1200mm	1300mm
Austragswinkel	45°, 60° or 90°	
Optionen	Austragseinsacker; Rollenuntersatz; kundenspezifische Trichtergrößen; kundenspezifische Austragsrohre	



BIOCLEAN GmbH
 Holzhalde 5
 88048 Friedrichshafen
 Germany
 Telefon: +49 (0) 7541 809780
 Telefax: +49 (0) 7541 809781
 bioclean@cleaninfo.de
 www.biocleangmbh.de



JWC International®
 Trust Monster Quality™

Unit 15, Daneside Business Park
 River Dane Road
 Congleton, Cheshire CW12 1UN
 United Kingdom
 Phone: +44 1260 277047
 Fax: +44 1260 277557
 jwci@jwce.com



www.jwci.co.uk