



Sludge Monster®

Überblick

Das Sludge Monster ist ein kompakter Zerkleinerer für Feststoffe im Schlammbereich, der effizienten Schutz für nachgeschaltete Geräte bietet. Seine kompakte Bauweise ermöglicht einen Einsatz in beengten Platzverhältnissen.

Durch seine einfache und robuste Konstruktion ist das Sludge Monster eine kostengünstige Lösung bei Problemen in der Schlammförderung. Der Zerkleinerer hat DN100-Flansche und ein 200 mm hohes Doppelwellenschneidwerk, das oben und unten gelagert und in Gleitringdichtungen gefasst ist. Er zerkleinert zuverlässig alle Feststoffe und schützt so nachgeschaltete Pumpen, Wärmetauscher oder andere Geräte.

Das Sludge Monster wird angetrieben von einem 1,5 kW Motor mit Getriebe (25:1), der maximale Durchfluss beträgt 60 m³/h. Bis zu 6 Spülöffnungen sind möglich.



Schneidwerk



Sludge Monster in der Schlammleitung



Die optimale
Schlamm-
aufbereitung

Eigenschaften und Vorteile

Gehäuse aus einem Guss

- Gussgehäuse für einfache Installation in bestehende Rohrleitungen
- Flansche für Druckstufe PN16 ausgelegt

Gleitringdichtung

- Betriebsdruck 6 bar

Doppelwellenschneidwerk

- Zerkleinerung durch niedrige Drehzahl und hohes Drehmoment
- Beidseitige Lagerung (oben und unten), keine Wellenverformung, geringe Abnutzung

Optionale Steuerung

- SPS-Steuerung registriert Überlast und das Schneidwerk dreht rückwärts, kein Blockieren

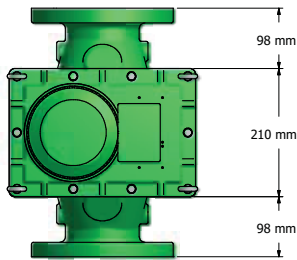
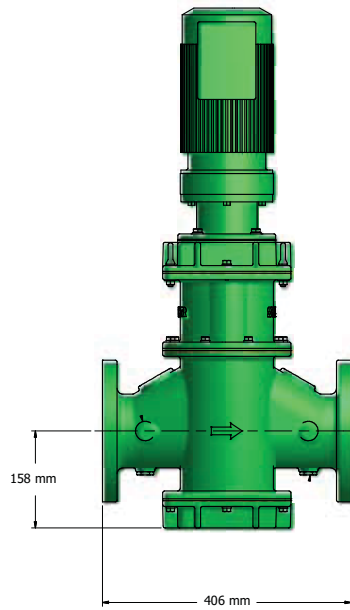
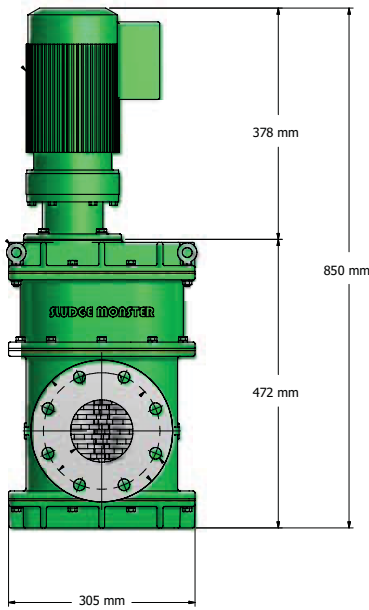


JWC
International®

Trust Monster Quality™

www.jwci.co.uk

Sludge Monster



Materialien

Gehäuse: Guss

Schneidmesser: Gehärteter legierter Stahl

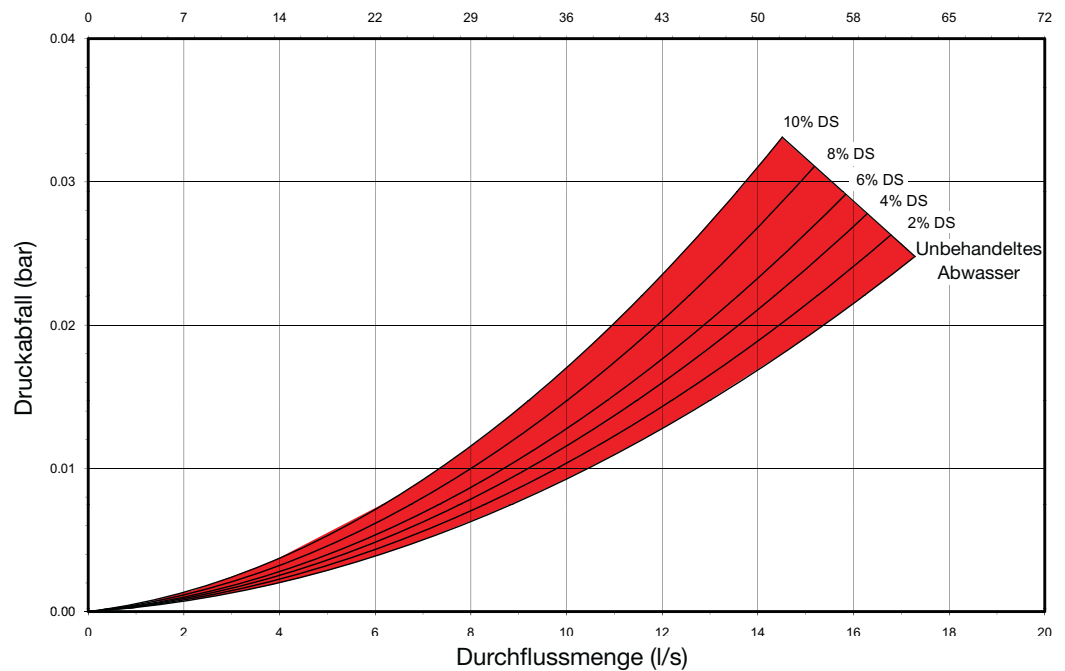
Wellen: Gehärteter legierter Stahl

Alle mechanischen Dichtungen: Oberflächen aus Wolframkarbid

Optionen

- Inspektionsöffnungen an beiden Flanschen möglich.
- Spülanschlüsse zum Spülen des Schneidwerks vor der Wartung.
- Motor und Schaltschrank explosionsgeschützt verfügbar – was ein Spezialgetriebe erfordert.

Modell 10000-4
Durchflussmenge (m³/h)



Leistung

Modell	Konfiguration	Antrieb kW	Getriebe	Maximaler Druck bar	Durchflussrate* l/s	Nettogewicht (ca.) kg
10000	Rohrleitungsinstallation	1.5	25:1	6	17	90.7

* 0-2% Feststoffe



BIOCLEAN GmbH
Holzhalde 5
88048 Friedrichshafen
Germany
Telefon: +49 (0) 7541 809780
Telefax: +49 (0) 7541 809781
bioclean@cleaninfo.de
www.biocleangmbh.de



JWC
International
Trust Monster Quality™

Unit 15, Daneside Business Park
River Dane Road
Congleton, Cheshire CW12 1UN
United Kingdom
Phone: +44 1260 277047
Fax: +44 1260 277557
jwci@jwce.com



www.jwci.co.uk