

ZERTIFIZIERT nach  
EN ISO 9001:2015

ZERTIFIKAT NR.  
20100163000827

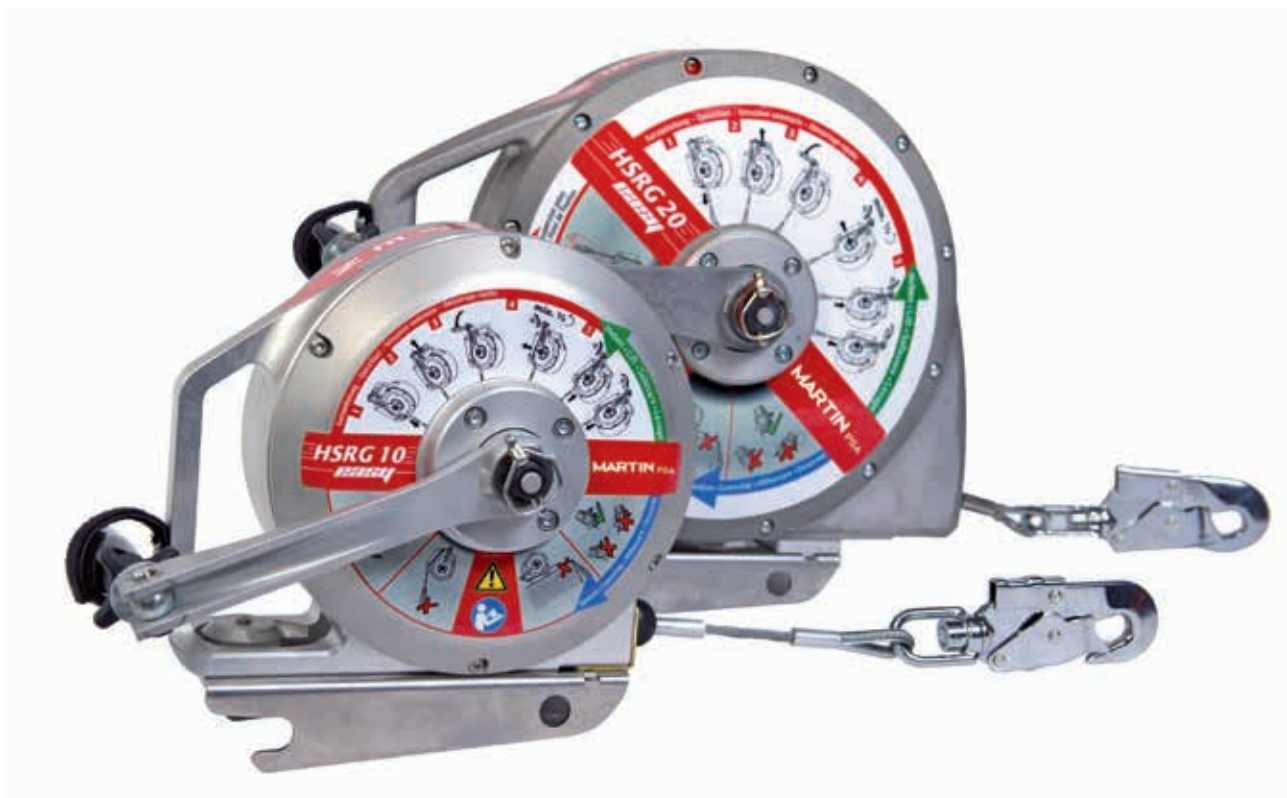
Fallschutz- und Rettungsausrüstung

## HSRG – Höhensicherungs- und Rettungshubgerät

- Höchster Korrosionsschutz durch Doppelkammer-System und spezielle Oberflächenbehandlung
- Halterung/Adapter „Easy“: Sekundenschnelle Montage durch Einhängen und Sicherung mit Bolzen
- Variabel einsetzbar an Dreibeinen, Kraftarmen, Fahrzeugen usw.
- Hohe Hebegeschwindigkeit durch modernes Planetengetriebe
- Ergonomisch geformtes Aluminiumgehäuse mit Zusatzfunktionen
- Höchstwertige Brems- und Fallschutztechnik
- Variable Seillänge 10–30 m

[www.martin-psa.at](http://www.martin-psa.at)

UNSER  
HIGHLIGHT  
kompakt  
flexibel  
ultraleicht



# HÖHENSICHERUNGS- UND RETTUNGSHUBGERÄT

## Modern und innovativ

Das modernste und innovativste Personensicherungs- und Rettungshubgerät (HSRG) am Markt mit einzigartigem, schmutz- und spritzwasserdichtem Doppelkammersystem und Fallbremstechnik, gefertigt und geprüft nach strengsten Qualitätsrichtlinien – für ein Höchstmaß an Sicherheit und Bedienkomfort.



## HALTERUNG „EASY“



### Halterung „Easy“

Die aus Edelstahl gefertigte Halterung „Easy“ wird je nach Anbaugerät angepasst (zB Dreibein oder Personenhebekran) und ermöglicht mittels eines Sicherungsbolzens die sekundenschnelle Montage.



### Halterung „Easy“ mit Abstandhalter und Anbauplatte

Durch die von MARTIN PSA entwickelte Halterung wird die sekundenschnelle Montage des MARTIN PSA-HSRG zum Kinderspiel. Einsetzbar als fixer Anschlagpunkt nach EN 795. An Mauern, Stahl- und Betonkonstruktionen montierbar.



### HSRG mit Adapter „Easy“ und Halterung „Easy“

## GERÄTEKOFFER

Passform-Gerätekofter aus Stahlblech für optimale Lagerung und Transport des HSRG inkl. Koffereinlage.

*Ident-Nr. 68214* Gerätekofter für HSRG 10

*Ident-Nr. 68215* Gerätekofter für HSRG 20/30

*Ident-Nr. 67999* Koffereinlage für HSRG 10 aus PE L24

*Ident-Nr. 68000* Koffereinlage für HSRG 20/30 aus PE L24



UNSERE  
NEUHEIT

## BESONDERHEITEN DES HSRG



### Drei Seillängen

Lieferbar in 10 m, 20 m, 30 m.

### Doppelkammersystem

Kammer 1 dient als Seilspeicher mit dezentralem, seilschonendem Austritt ohne Zwangsumlenkung. Kammer 2 ist abgedichtet und enthält sensible Teile wie Fallbremse und Rettungshubeinrichtung.

### Planetengetriebe

Das Planetengetriebe sorgt für schnelle Reaktion der Fangeinrichtung und schnelles Retten mit geringem Kraftaufwand.



### Planetenradsatz

Durch den Planetenradsatz wird ein Optimum zwischen Kraftübersetzung und Kraftaufwand durch geringste Reibungsverluste geboten.

Das ergonomische Alugussgehäuse bietet einen (beim HSRG 10) und zwei (bei HSRG 20/30) nach EN 795 zugelassene/n Aufhängepunkt/e & ist kondenswasserunempfindlich.



### Verdrallhemmender Wirbelhaken

Dieses Hakensystem verhindert Verdrall des Seiles und bietet der gesicherten Person komfortable Bewegungsfreiheit. CE-konform.

*Entwicklung,  
Konstruktion  
und Fertigung  
aus einer Hand*

## ANWENDUNGEN



### Montage an MARTIN PSA Personenhebekran PHK II-S und PHK II-E

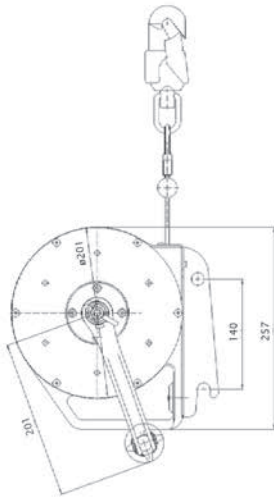
Als Anschlagpunkt nach EN 795: 2012 / TS 16415, sekundenschnell montiert durch die MARTIN PSA-Halterung, optimal auf die Geräte abgestimmt.



### Montage an Dreibein FAHRBAR – PRO II und Dreibein FESTSTEHEND – ECO II

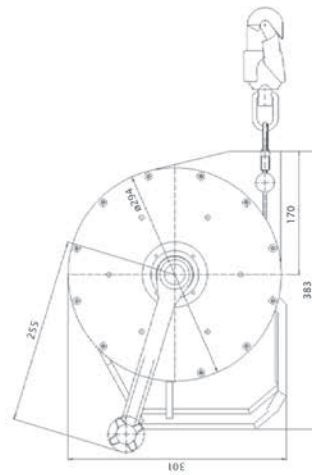
Als Anschlagpunkt nach EN 795: 2012 / TS 16415, sekundenschnell montiert durch die MARTIN PSA-Halterung.

# TECHNISCHE DATEN



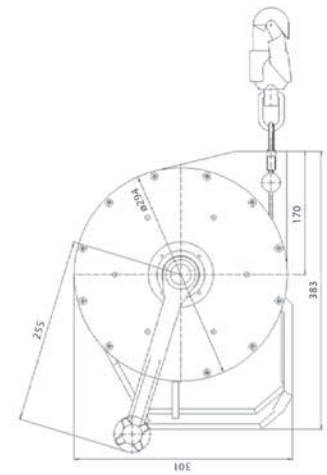
## HSRG 10

Seillänge: 10 m  
Gewicht: 9,85 kg



## HSRG 20

Seillänge: 20 m  
Gewicht: 17,35 kg



## HSRG 30

Seillänge: 30 m  
Gewicht: 18,95 kg

### HSRG – Höhengsicherungs- und Rettungshubgerät



Gehäuse aus Aluminium-Guss

Automatisch einziehendes, verdrahtes Stahlseil mit doppelt verpresstem Sicherheitskarabinerhaken mit Wirbel

Bewegliche Brems- und Rettungshubteile aus Edelstahl bzw. Aluminium-Oberfläche eloxiert

Zugelassen nach EN 360 und EN 1496 und TÜV-zertifiziert

Stahl – mit hochwertiger Oberflächenbehandlung

Maße lt. Skizze in mm

Technische Änderungen vorbehalten. Alle Darstellungen sind Symbolfotos, es wird keine Haftung für die abgebildeten Anwendungen übernommen. Siehe Betriebsanweisung! Bei zweckentfremdeter und unsachgemäßer Handhabung übernimmt die Lechtaler GmbH keine Haftung.

## MARTIN PSA UND UMWELT

Wir achten in der gesamten Produktionskette streng auf umweltgerechte Verfahren. Unser qualifiziertes Team stellt langlebige Qualitätsprodukte mit hohem Eigenfertigungsgrad her (80% aller Teile). Dadurch leistet MARTIN PSA einen positiven Beitrag zur Gesamt-Energiebilanz. Nahezu alle Teile sind recyclingfähig.

## MARTIN PSA

LECHTALER GMBH  
Unterlinden 15  
6922 Wolfurt  
Österreich  
T +43 (0) 55 74 74 000  
office@martin-psa.at  
www.martin-psa.at



Überreicht durch: