

ZERTIFIZIERT nach  
EN ISO 9001:2015

ZERTIFIKAT NR.  
20100163000827

Fallschutz- und Rettungsausrüstung

## Personenhebekran PHK II-S Personenhebekran PHK II-E

- Zugelassen als Anschlagpunkt für Personen-Absturzsicherung gemäß EN 795 sowie der Spezifikation TS 16415 und TÜV Zertifizierung
- Heben von Lasten bis 500 kg
- Höhenverstellbar, schwenkbar und zerlegbar
- Sichern von zwei Personen durch mehrere Anschlagpunkte möglich
- Mobil einsetzbar
- Vielzahl an Lagerungen für praktisch jede Montageanforderung

[www.martin-psa.at](http://www.martin-psa.at)

UNSER  
HIGHLIGHT  
kompakt  
flexibel  
ultraleicht



PHK II-S



PHK II-E

## PERSONENHEBEKRAN PHK II-S

Der MARTIN PSA Personenhebekran PHK II-S ist komplett aus Stahl gefertigt und somit ein starker Partner zum Sichern und Retten von Personen sowie zum Heben von Lasten. Durch bewährte Technik und durchdachte Montagelösungen bietet dieses System dem Anwender höchste Sicherheit und Bedienkomfort.

### VORTEILE:

- **Ausladung:** Großer Arbeitsradius ermöglicht flexibles Arbeiten
- **Zwei Seilführungen:** Personensicherung mit MARTIN PSA Höhensicherungs- und Rettungs-hubgerät (HSRG), Lasten heben mit Lastwinde
- **Modular:** Minutenschnell auf- und abbaubar
- **Verstellbar:** Vierstufig verstellbar in der Höhe und damit in der Ausladung
- **Halterung:** „Easy“ für HSRG

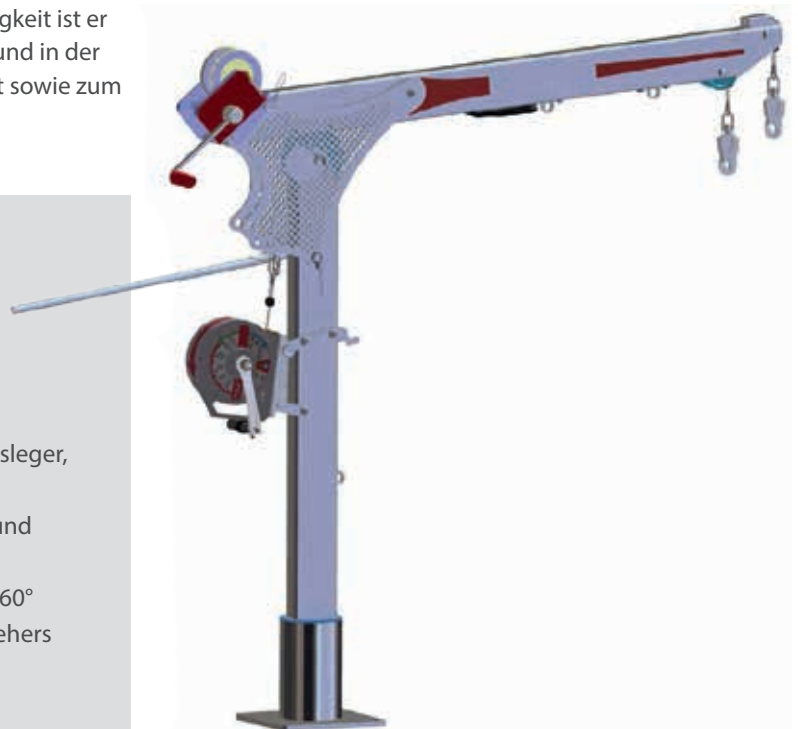


## PERSONENHEBEKRAN PHK II-E

Der MARTIN PSA Personenhebekran PHK II-E ist komplett in V4A gefertigt und somit in sensiblen Bereichen wie zB Ver- und Entsorgungsbetriebe, im lebensmittelproduzierenden Gewerbe und in Raffinerien einsetzbar. Wegen der Korrosionsbeständigkeit ist er auch im Offshore, in der Wasserwegeinstandhaltung und in der Windkraft als Personensicherungs- und Rettungsgerät sowie zum Heben und Senken von Lasten einsetzbar.

### VORTEILE:

- Gefertigt aus V4A und zugelassen für drei Personen (2 am Ausleger, 1 am Steher)
- Mobil einsetzbar; zweigeteiltes modulares System – sehr schneller Auf- und Abbau
- 3-stufig verstellbarer Anstellwinkel für den Ausleger, somit kürzere oder längere Ausladung
- Schnelles Anbringen von MARTIN PSA HSRG und Lastwinde mittels „Easy Halterung“
- Leichtgängiges Schwenken bei Volllast über 360° mittels spezieller zentrischer Lagerung des Stehers in den Boden- und Wandhülsen



## LAGERUNGEN

Eigens konstruierte und geprüfte Befestigungen/Lagerungen für praktisch alle denkbaren Anwendungen:

- Wandlagerungen für Betonwände und Rundbecken.
- Bodenlagerungen für Aufbaumontage oder zum Einbetonieren.  
Jeweils in Stahl- oder Edelstahlausführung erhältlich.
- Komplettsystem inklusive Verbindungselementen mit statischer Auslegung.

Weitere  
Lagerungen  
auf Anfrage  
erhältlich.

### Lagerungen für den PHK II-S:



### Lagerungen für den PHK II-E:



## ANWENDUNGEN

### Personen sichern und retten



Mit dem PHK II-S und dem PHK II-E kann eine Person in Verbindung mit dem MARTIN PSA HSRG bequem beim Ein- und Ausstieg in Becken, Behälter oder Silos gesichert werden. Bei Unfällen oder Verletzungen kann die Person sicher und schnell von einer einzigen Person gerettet und aus dem Gefahrenbereich geschwenkt werden.

### Lasten heben



Lasten, Geräte oder Pumpen können mit der integrierten Lastwinde abgesenkt und gehoben werden.

## SCHUTZHAUBE

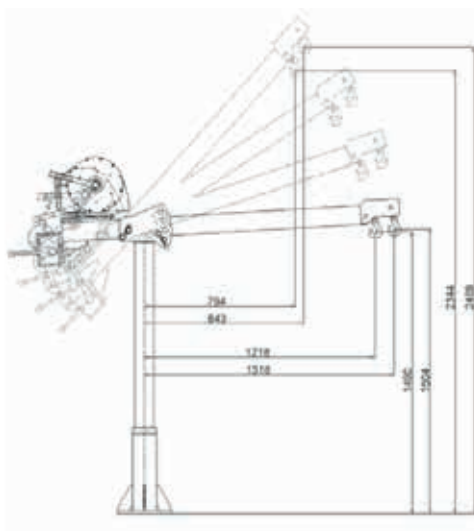


Schutzhaube für Personenhebekran  
PHK II-S und PHK II-E

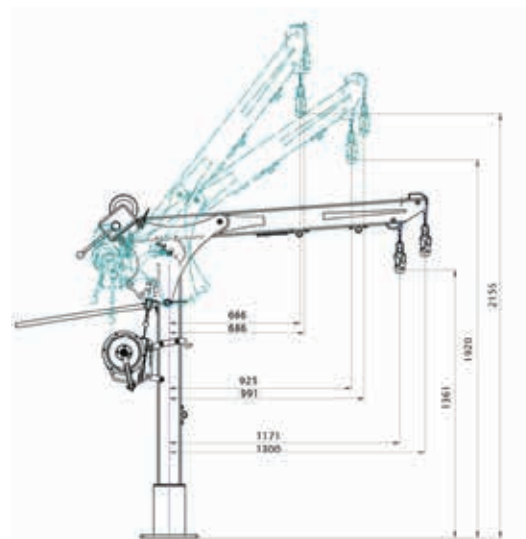
Mit Zugband zum Zusammenbinden

Die abgebildete Schutzhaube ist aus LKW-Planen gefertigt und dadurch sehr robust.

Ident-Nr. 68114 Schutzhaube PHK II-S und PHK II-E



Personenhebekran PHK II-S	
Eigengewicht:	ca. 57 kg (inkl. Lastwinde und Seil)
Max. zul. Traglast:	500 kg
Max. Ausladung:	1.318 mm
Höhenverstellbar:	4-fach
Bodenlagerung:	22 kg
Wandlagerung:	29 kg
Einbetonierte Lagerung:	16 kg
Werkstoff:	Stahl verzinkt und lackiert



Personenhebekran PHK II-E	
Gesamtgewicht:	ca. 40,4 kg
Eigengewicht Steher:	ca. 16,7 kg
Eigengewicht Ausleger:	ca. 22,7 kg
Eigengewicht Handhebel:	ca. 1 kg
Max. zul. Traglast:	500 kg
Max. Ausladung:	1.300 mm
Höhenverstellbar:	3-fach
Bodenlagerung:	ca. 14,5 kg
Wandlagerung:	ca. 21,5 kg
Werkstoff:	Edelstahl V4A, gebeizt und passiviert

Personenhebekran PHK II -S Personenhebekran PHK II-E		CE
Lasten heben mit max. 500 kg Tragfähigkeit	Für den Gebrauch als Personen- und Absturzsicherung entsprechend EN 795 statisch berechnet und vom TÜV München (CE 0123) und der BG Bau (CE 0299) baumustergeprüft und zertifiziert; ebenso als Lasthebeeinrichtung geprüft und zertifiziert.	
Halterung „Easy“ für das Höhensicherungs- und Rettungshubgerät (HSRG)	Variable Seillänge bis zu 30 m	

Technische Änderungen vorbehalten. Alle Darstellungen sind Symbolfotos, es wird keine Haftung für die abgebildeten Anwendungen übernommen. Siehe Betriebsanweisung! Bei zweckentfremdeter und unsachgemäßer Handhabung übernimmt die Lechtaler GmbH keine Haftung.

## MARTIN PSA UND UMWELT

Wir achten in der gesamten Produktionskette streng auf umweltgerechte Verfahren. Unser qualifiziertes Team stellt langlebige Qualitätsprodukte mit hohem Eigenfertigungsgrad her (80% aller Teile). Dadurch leistet MARTIN PSA einen positiven Beitrag zur Gesamt-Energiebilanz. Nahezu alle Teile sind recyclingfähig.

## MARTIN PSA

LECHTALER GMBH  
 Unterlinden 15  
 6922 Wolfurt  
 Österreich  
 T +43 (0) 55 74 74 000  
 office@martin-psa.at  
 www.martin-psa.at



Überreicht durch: